



1. Utilisation conforme à l'usage prévu

Les palpeurs de mesure inductifs 1301/1303 servent à la mesure de longueurs en production, en assurance qualité ou en atelier.

L'utilisation conforme à l'usage prévu nécessite le respect de toutes les informations publiées sur ce produit. Toute utilisation différente ou sortant du cadre de cette spécification est considérée comme non-conforme.

Le palpeur de mesure a un indice de protection IP64 selon DIN EN 60529

Avant la mise en service de l'appareil, nous conseillons de lire attentivement le présent guide de l'utilisateur.

2. Contenu du colis

- Palpeur de mesure inductif 1301 / 1303
- Rapport de mesure
- Câble de raccordement 1,5 m
- Guide de l'utilisateur

3. Remarques importantes avant la mise en service

Seuls les appareils d'affichage et d'analyse Mahr assurent un fonctionnement sans problèmes.

Les indications concernant la précision et la sensibilité partent du principe que les palpeurs de mesure inductifs et les amplificateurs ont été réglés correctement l'un en fonction de l'autre et que la totalité de la longueur d'exploration a été ajustée et calibrée.

- La garantie est annulée si l'appareil est ouvert.

- Respecter la température de stockage et de travail du palpeur de mesure, voir les caractéristiques techniques, point 11.

- Protéger l'enveloppe du câble du capteur des objets tranchants, pointus et lourds

Nous vous souhaitons une bonne utilisation de votre palpeur de mesure. En cas de questions, nos conseillers techniques sont à votre disposition.

4. Traitement des données de mesure

Pour pouvoir transmettre les données du palpeur de mesure au PC, une unité d'analyse compatible avec le palpeur de mesure, avec interface de données et logiciel d'analyse adaptés est nécessaire.

5. Description, voir fig. 1

- 1 Fiche de raccordement (5 broches) pour appareil d'analyse
2 Tige de serrage
3 Soufflet
4 Touche de mesure à bille en carbure

11. Caractéristiques techniques

Table with 3 columns: Modèle, 1301, 1303. Rows include Références, Méthode de mesure, Type, Dimensions, Indice de protection, Dispositif de relevage, Longueur de câble, Rallonge de câble, Type de support, Masse déplacée, Sensibilité, Tension d'alimentation, Fréquence porteuse, Écart de sensibilité, Course de mesure L, écart de mesure Mes, Distance des butées par rapport au point zéro, butée supérieure, butée inférieure, Messkraft am elektrischen Nullpunkt, Force de mesure au point zéro électrique, Indication de précision, Hystérésis de la valeur de mesure fu, Répétabilité fw, Écart de linéarité avec correction de la sensibilité, Plage de température de service, Plage de température de stockage, Indications sur la résistance chimique, Touches de mesure.

Déclaration de conformité CE

Cet appareil de mesure est conforme aux directives UE en vigueur. La dernière déclaration de conformité peut être demandée à l'adresse suivante : Mahr GmbH, Standort Esslingen, Reutlinger Str. 48, 73728 Esslingen, ou peut être téléchargée à l'adresse : www.mahr.de/de/Leistungen/Fertigungsmesstechnik/Produkte

Nous déclarons sous notre propre responsabilité que les caractéristiques de qualité du produit correspondent aux normes et caractéristiques techniques indiquées dans nos documents commerciaux (guide de l'utilisateur, prospectus, catalogue). Nous vous remercions de la confiance que vous nous accordez en achetant ce produit.

Cher client, Les appareils électroniques et électriques usagés, câbles, accessoires, batteries et piles compris, ne doivent pas être jetés dans les ordures ménagères. Pour leur élimination dans le respect de l'environnement, utilisez les systèmes de collecte et de reprise existants.

1. Uso conforme

I tastatori inductivi 1301/1303 servono a misurare la lunghezza in fase di produzione e assicurazione qualità o in officina.

L'uso previsto richiede l'osservanza di tutte le informazioni pubblicate su questo prodotto. Qualsiasi altro utilizzo è considerato non appropriato. Il produttore non è responsabile degli eventuali danni.

Questo tastatore è conforme al tipo di protezione IP64 secondo DIN EN 60529

Vi consigliamo di leggere attentamente il manuale di istruzioni prima di mettere in funzione lo strumento.

2. Standard di fornitura

- Tastatore induttivo 1301 / 1303
- Rapporto di misura
- Cavo di collegamento 1,5 m
- Manuale di istruzioni

3. Avvertenze importanti prima della messa in funzione

Il perfetto funzionamento è garantito solo con i visualizzatori e gli apparecchi di analisi Mahr.

I dati relativi a precisione e sensibilità si basano sulla corretta taratura di tastatori e amplificatori di misura o sulla regolazione e calibrazione dell'intero tratto di misura.

- La garanzia decade all'apertura dello strumento.
- Attenersi alla temperatura di lavoro e stoccaggio del tastatore, vedere i dati tecnici, punto 11.

- Proteggere la guaina del cavo del sensore da oggetti appuntiti, taglienti o pesanti

Nell'augurarvi un uso ottimale e duraturo del tastatore, facciamo presente che i nostri tecnici sono a disposizione per qualsiasi vostra necessità.

4. Elaborazione dei dati di misura

Per trasmettere i dati dal tastatore al PC è necessario un analizzatore compatibile con il tastatore con interfaccia dati e il relativo software di acquisizione.

5. Descrizione, vedere la fig. 1

- 1 connettore (a 5 pin) per apparecchio di analisi
2 codolo di serraggio
3 soffiato
4 inserto di misura con sfera in metallo duro

11. Dati tecnici

Table with 3 columns: Modello, 1301, 1303. Rows include Cod. ordine, Metodo di misura, Tipo di costruzione, Dimensioni, Tipo di protezione conforme a DIN EN 60529, Dispositivo di sollevamento, Lunghezza del cavo, Prolunga massima del cavo senza superamento dell'errore di linearità, Tipo di supporto del perno, Massa in movimento, sensibilità, con tensione di alimentazione, frequenza portante, Deviazione di sensibilità, Corsa di misura L, intervallo di misura, Distanza tra finecorsa e punto zero, finecorsa superiore, finecorsa inferiore, Forza di misura allo zero elettrico, Accuratezza, Errore di inversione fu, Ripetibilità fw, Errore di linearità con sensibilità corretta, Temperature di esercizio, Temperature di stoccaggio, Informazioni sulla resistenza agli agenti chimici, Inserti di misura.

Dichiarazione di conformità UE

Questo strumento di misura è conforme alle direttive UE vigenti. La dichiarazione di conformità aggiornata può essere richiesta al seguente indirizzo: Mahr GmbH, Standort Esslingen, Reutlinger Str. 48, 73728 Esslingen, oppure scaricata da: www.mahr.de/de/Leistungen/Fertigungsmesstechnik/Produkte

Vi ringraziamo per la fiducia dimostrata nell'acquisto di questo prodotto.

Gentile cliente, Le apparecchiature elettriche ed elettroniche, compresi cavi, accessori, accumulatori e batterie, devono essere smaltite separatamente dai rifiuti domestici. Per lo smaltimento eco-compatibile utilizzare i sistemi di recupero e raccolta disponibili.

Guide de l'utilisateur
Manuale di istruzioni

Millimar 1301/1303

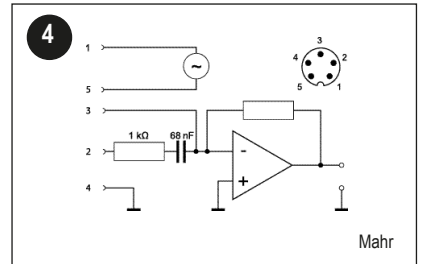
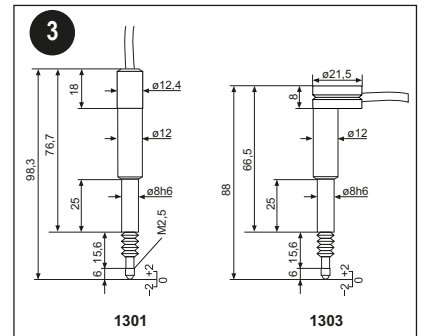
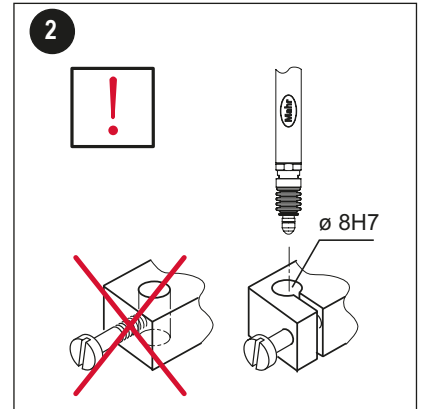
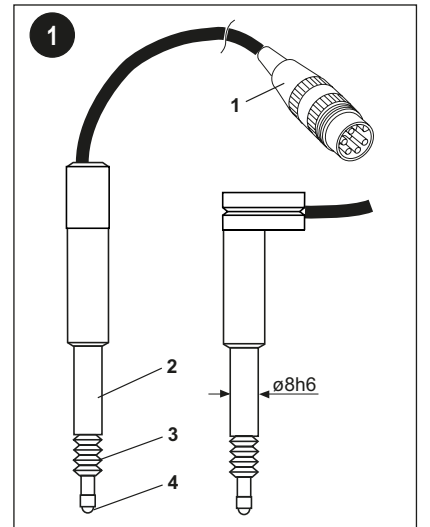
Palpeur de mesure inductif
Tastatore induttivo

3723203

Mahr GmbH
Standort Esslingen

Reutlinger Str. 48, 73728 Esslingen
Tel.: +49 711 9312 600, Fax: +49 711 9312 756
e-mail: mahr.es@mahr.de, www.mahr.com

0717



Sous réserve de modifications de nos produits, en particulier pour des raisons d'amélioration technique ou de perfectionnement. Illustrations et indications numériques non contractuelles.

Ci riserviamo di apportare modifiche ai nostri prodotti, in particolare in caso di migliorie e perfezionamenti tecnici. Per questo motivo non si risponde delle figure, dei dati ecc. contenuti nel presente promozionale.